

**A****135 mm****B**

## MONTERINGSVEJLEDNING / BORESKABELON

TØRREREN SKAL JORDFORBINDES FORSKRIFTSMÆSSIGT.  
VED FAST INSTALLATION SKAL TILSLUTNING SKE  
OVER AFBRYDER I DEN FASTE INSTALLATION.

### MONTERINGSVEJLEDNING:

1. Fastgør monteringsvejledningen / boreskabelonen på væggen med tape. Anbefalet monteringshøjde er 115 cm fra gulvet op til hullerne C og D (95 cm til børn eller kørestolsbrugere). Undgå montering direkte over håndvask el. lign.
2. Bor 4 huller (A, B, C, D - 8 mm i diameter, 35 mm i dybden).
3. Fjern monteringsvejledningen fra væggen. De medfølgende dyvler sættes ind i de fire huller.
4. Fjern kabinettet fra bagpladen. Træk det strømførende kabel ind gennem hullet i bagpladen. Fastgør bagpladen til væggen.
5. Tilslut ledningerne som følger:

- A. Fasen (rød eller brun) tilsluttes til klemmerækken ved "L".
- B. Nullederen (blå eller sort) tilsluttes til klemmerækken ved "N".
- C. Den gul-grønne jordledning tilsluttes skruen markeret med jord-symbolet ⊕.

**VIGTIGT:** Undgå under installationen at løfte håndtørreren op i de elektriske dele.

6. Remonter kabinettet på bagpladen og skru kabinettet godt fast. Prøvekør maskinen.

**281 mm**

**VIGTIGT!** Dette produkt falder ind under bestemmelserne for el-retur i henhold til WEEE-direktivet.



- Dette produkt må ikke behandles som husholdningsaffald.
- Produktet skal genanvendes, hvor dette er muligt.
- Spørg om råd hos Deres lokale myndigheder.
- Produktet kan også frit returneres til fabrikanten/forhandleren, som vil sørge for korrekt genanvendelse/bortskaffelse.

12,5 mm

Ø 22 mm  
HUL TIL  
KABEL-  
INDGANG

18,5 mm

**D****ANBEFALET MONTERINGSHØJDE:**

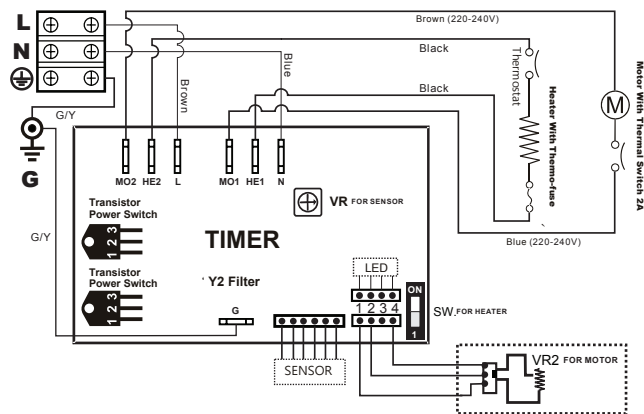
115 CM FRA GULV TIL VOKSNE / 95 CM FOR BØRN OG KØRESTOLSBRUGERE.

**C**

## Nr. Beskrivelse

1	Kabinet
2	Terminal bord fast plade
3	Trækaflastningsbøjle
4	Klemmerække
5	Jordskrue
6	Støddæmper
7	Blæserhus, top
8	Gummipakning til blæserhus (stor)
9	Motor, 700 W
10	Gummipakning til blæserhus (lille)
11	Varmelegeme, 900 W
12	LED-enhed
13	Udblæsningsstuds
14	Beslag til sensor
15	Sensor
16	Ophæng til blæserhus
17	Bagplade
18	Potentiometer
19	Beslag til potentiometer
20	Timer
21	Blæserhus, bund
22	Kabinetskrue (2 stk.)
23	Unbrakonøgle til kabinetskruer

## EL-DIAGRAM



## KOMPONENTOVERSIGT

